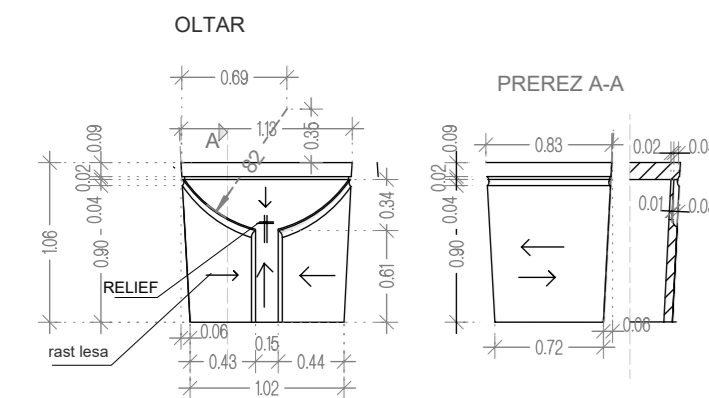


OPREMA HIŠNA KAPELA - 1. NADSTROPJE

OLTARNA MIZA
1 kom

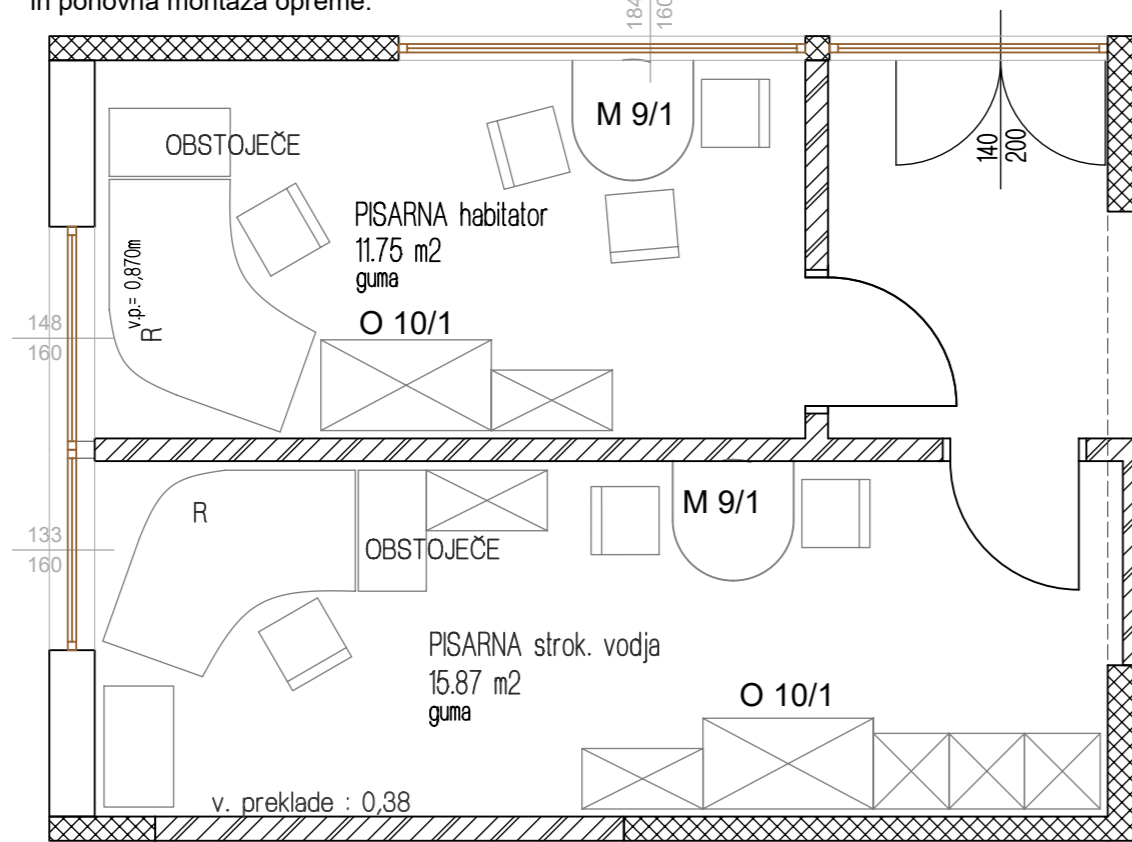
Oltarna miza iz oplemenite iverne plošče deb. 18mm.
Oplemenitena z javorjevim furnirjem, luženo v barvi češnje.
Vsi nalimki so masivni, izdelava po shemi.



OPREMA V PISARNI STROK. VODJE - 1. NADSTROPJE

Pisarna strok. vodje in habitatorja

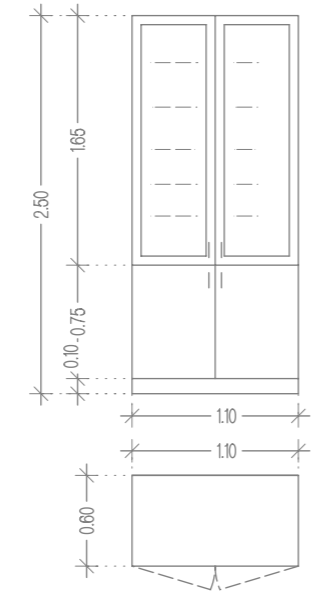
Uporaba obstoječe pisarniške opreme. Potrebna demontaža, transport v začasno shrambo in ponovna montaža opreme.



OMARA O 10/1 (dim. 60x110x250)
2 kom

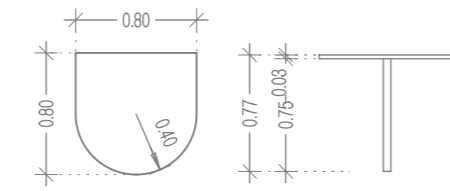
Omara z vitrino in spodnjimi elementi za shranjevanje, izvedena iz iverala, lesni dekor, vitrina s steklenimi vrati, barva po izbiri arhitekta.

Spodnji del je globine 60 cm in je namenjen shranjevanju, s policami in polnimi vrati. Zgornji del je zastekljena vitrina globine 40cm, z vsaj 5 - timi policami, za odlaganje in shranjevanje. Vsi elementi imajo talno zaključno letev in zaključno letev do stropa.



MIZA M 9/1 (dim. 80x80x77)
2 kom

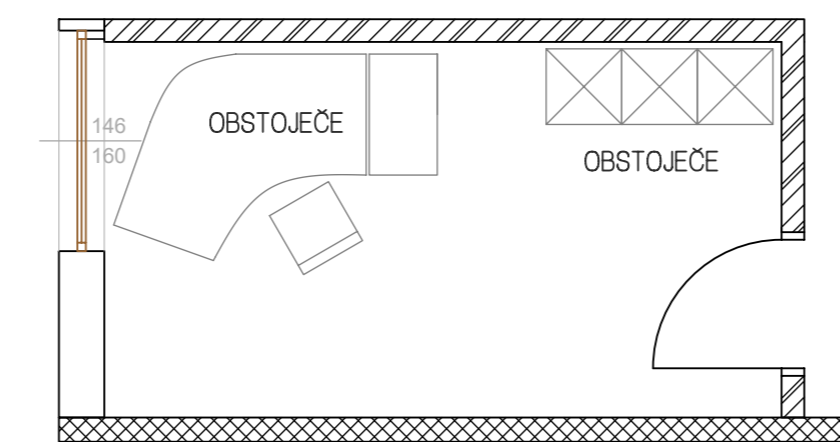
Miza, vijadena v steno izvedena iz iverala, lesni dekor, barva po izbiri arhitekta. Mizna plošča je izvedena iz iverala, podstavek pa je ALU tipski produkt sestavljen iz stebra in plošče.



OPREMA V PISARNI SZNO - 1. NADSTROPJE

Pisarna SZNO

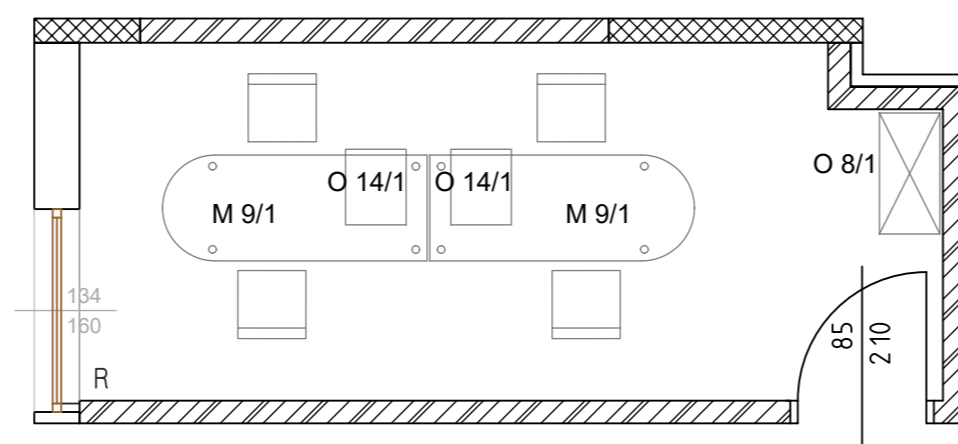
Uporaba obstoječe pisarniške opreme. Potrebna demontaža, transport v začasno shrambo in ponovna montaža opreme.



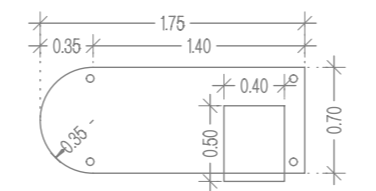
OPREMA V PISARNI DMS - 1. NADSTROPJE

Pisarna DMS

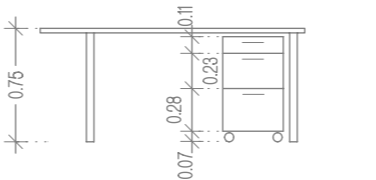
Novo pisalne mize in predalniki za dve delovni mesti v pisarni.



Samostoječa miza, izvedena iz iverala, lesni dekor, barva po izbiri arhitekta.



Mizna plošča je izvedena iz iverala, noge so ALU tipski produkt.



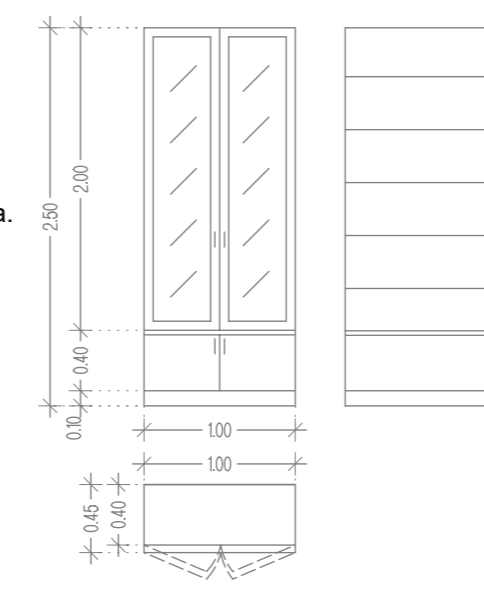
Predalnik pod mizo s tremi predali različnih višin. Predalnik je na kotesih.

OPREMA V KNJIŽNICI - 1. NADSTROPJE

OMARA O 8/1 (dim. 45/40 x100x250)
6 kom

Vitrina za knjige in shranjevanje, izvedena iz iverala, lesni dekor, vitrina s steklenimi vrati, barva po izbiri arhitekta. Spodnji in zgornji del omare se zaklepata. Upoštevati sistem zaklepanja v splošnem opisu!

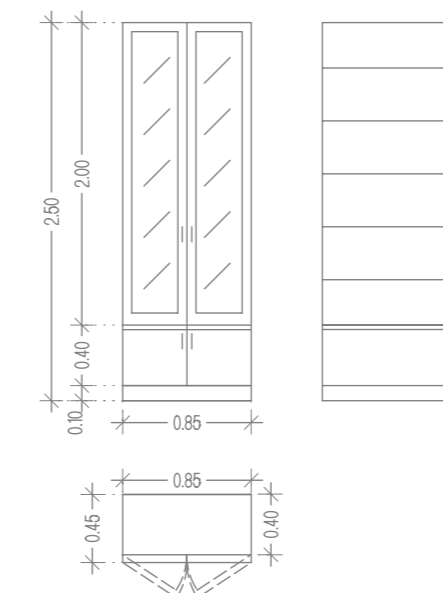
Zastekljena vitrina zgornji del globine 40cm, z vsaj 5 - timi policami, z zastekljenimi vrati. Spodnji del s polnimi vratci brez police, globina 45cm in višine 50cm. Vse police iz kvalitetnih lepjenih mizarskih plošč min. deb. 20mm, oplemenitenih z laminatno oblogo v designu bukve. Vsi elementi imajo talno zaključno letev in zaključno letev do stropa.



OMARA O 9/1 (dim. 30x85x250)
4 kom

Vitrina za knjige in shranjevanje, izvedena iz iverala, lesni dekor, vitrina s steklenimi vrati, barva po izbiri arhitekta.

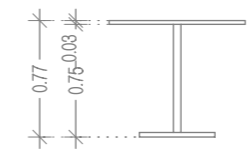
Zastekljena vitrina globine 35cm, z vsaj 5 - timi policami. Spodnji del s polnimi vratci brez police, globina 45cm in višine 50cm. Vse police iz kvalitetnih lepjenih mizarskih plošč min. deb. 20mm, oplemenitenih z laminatno oblogo v designu bukve. Vsi elementi imajo talno zaključno letev in zaključno letev do stropa.



MIZA M 7/1 (dim. fi100x75)
1 kom

Samostoječa miza, izvedena iz iverala, lesni dekor, barva po izbiri arhitekta.

Mizna plošča je izvedena iz iverala, podstavek pa je ALU tipski produkt sestavljen iz stebra in plošče.

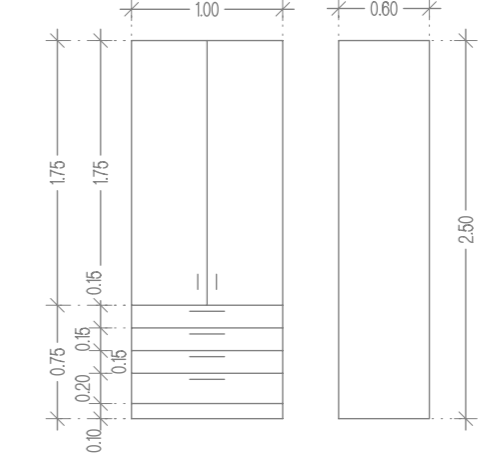


OPREMA PRI ŠIVILJI - 1. NADSTROPJE

OMARA O 12/1 (dim. 100x60x250)
4 kom

Omara s predali za shranjevanje, izvedena iz iverala, lesni dekor, barva po izbiri arhitekta.

Zgornji del omare je namenjen shranjevanju, min. s 5 premakljivimi policami in polnimi vrati ter 4 predali spodaj. Vsi elementi imajo talno zaključno letev in zaključno letev do stropa.

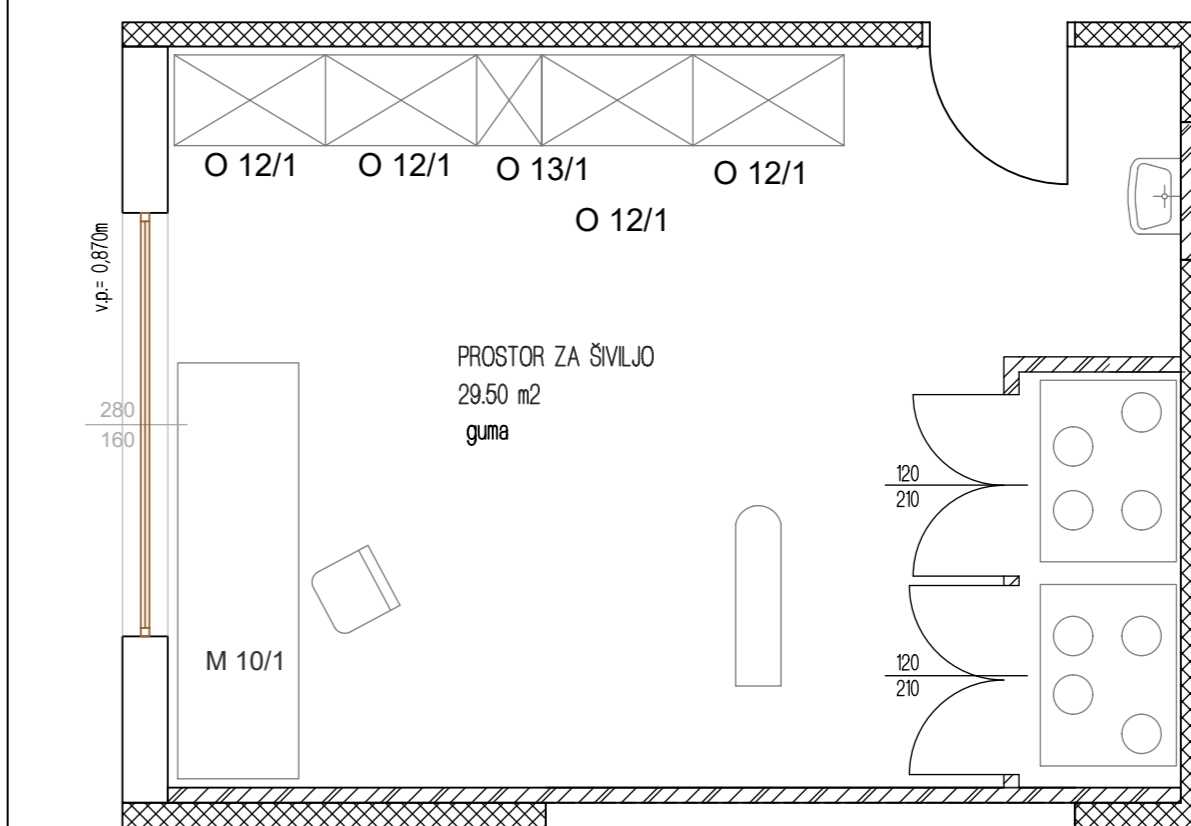
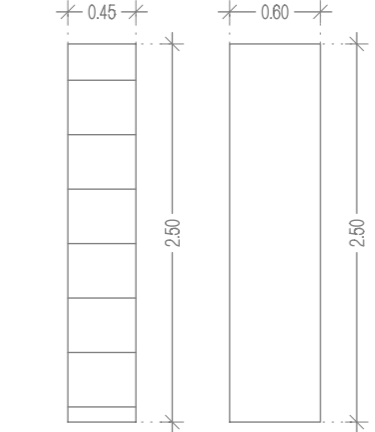


OMARA O 13/1 (dim. 45x60x250)

1 kom

Regal s policami za shranjevanje, izvedena iz iverala, lesni dekor, barva po izbiri arhitekta.

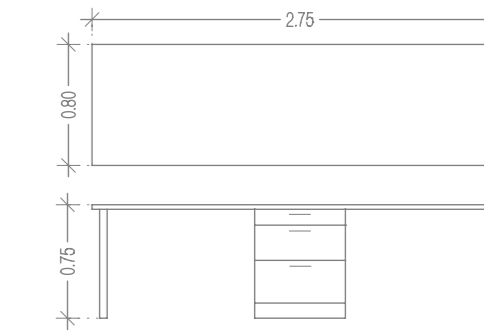
Regal ima 6 premakljivih polic, ki so namenjene odlaganju in shranjevanju. Vsi elementi imajo talno zaključno letev in zaključno letev do stropa.



MIZA M 10/1 (dim. 80x275x75)
1 kom

Delovna miza, izvedena iz iverala, lesni dekor, barva po izbiri arhitekta.

Mizna plošča je izvedena iz iverala, noge so ALU tipski produkt. Omarica pod mizo s tremi predali različnih višin.



MERE KONTROLIRATI NA MESTU SAMEMI!
V PRIMERU VEČJIH ODSTOPANJ POTREBNO OBVESTITI OVP.

ARHITEKTURNI ATELJE
Vera Klepej - Turnšek s.p.
Prešernova 20, Celje
tel. 03/ 492 66 40
IZS 2357

| | |
|--|--|
| naročnik: DOM ZA STAREJŠE OBČANE Kidričeva ul. 15 6250 Ilirska Bistrica | objekt: PRENOVA DOMA ZA STAREJŠE OBČANE ILIRSKA BISTRICA |
| načrt: NOTRANJA OPREMA | risba: OPREMA - 1. NADSTROPJE |
| gradnja: Investicijsko vzdrževalna dela PZI - 2. FAZA | merilo: M 1:50 |

odgovorni vodja projekta: Vera Klepej Turnšek u.d.i.a. A-0985

odg. projektant arhitekture: Vera Klepej Turnšek u.d.i.a. A-0985

projektant arhitekture: Tadej Dobrajc m.i.a.

št. projekta: 180/15-2

št. načrta: 180/15-2

datum: junij 2018

št. lista: 2