

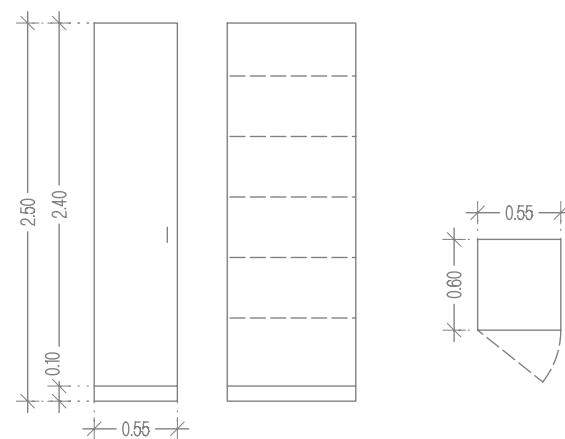
OPREMA NA HODNIKIH - 2. NADSTROPJE

OMARA O 6/2 (dim. 60x55x250)

4 kom

Omara za shranjevanje, s policami,
izvedena iz iverala, lesni dekor, barva po izbiri arhitekta.

Omara je enodelna, z min. 5 premičnimi policami za shranjevanje
in odlaganje. Vrata so polna, enokrilna. Vsi elementi imajo
talno zaključno letev in zaključno letev do stropa.

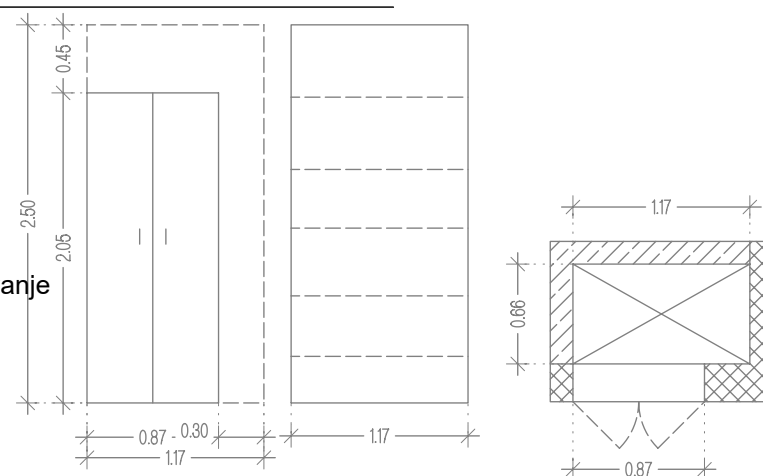


VGRADNA OMARA O 8/2 (dim. 117x66x250)

1 kom

Omara za shranjevanje, s policami,
izvedena iz iverala, lesni dekor, barva po izbiri arhitekta.

Omara je vgrajena, z min. 5 premičnimi policami za shranjevanje
in odlaganje. Vrata so polna, dvokrilna, v obstoječi luknji.

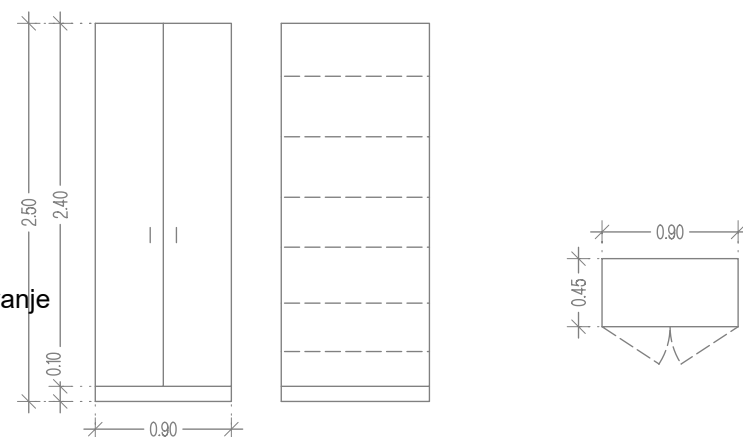


OMARA O 9/2 (dim. 45x90x250)

2 kom

Omara za shranjevanje, s policami,
izvedena iz iverala, lesni dekor, barva po izbiri arhitekta.

Omara je enodelna, z min 6 premičnimi policami za shranjevanje
in odlaganje. Vrata so polna, dvokrilna. Vsi elementi imajo
talno zaključno letev in zaključno letev do stropa.



MERE KONTROLIRATI NA MESTU SAMEM!
V PRIMERU VEČJIH ODSTOPANJ POTREBNO OBVESTITI OVP.



ARHITEKTURNI ATELJE

Vera Klepej - Turnšek s.p.
Prešernova 20, Celje
tel. 03/ 492 66 40
IZS 2357

naročnik:

DOM ZA STAREJŠE OBČANE
Kidričeva ul. 15
6250 Ilirska Bistrica

objekt :

PRENOVA DOMA ZA STAREJŠE
OBČANE ILIRSKA BISTRICA

načrt:

NOTRANJA OPREMA

risba:

OPREMA - 2. NADSTROPJE

gradnja: investicijsko vzdrževalna dela
PZI - 2. FAZA

merilo: M 1:50

odgovorni vodja projekta: Vera Klepej Turnšek u.d.i.a. A-0985

odg. projektant arhitekture: Vera Klepej Turnšek u.d.i.a. A-0985

projektant arhitekture: Tadej Dobrajc m.i.a.

št. projekta: 180/15-2

št. načrta: 180/15-2

datum: junij 2018

št. lista: 9