

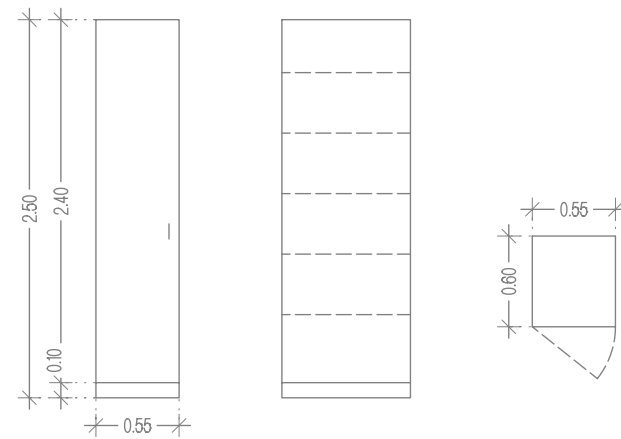
# OPREMA NA HODNIKIH - 3. NADSTROPJE

## OMARA O 6/3 (dim. 60x55x250)

2 kom

Omara za shranjevanje, s policami, izvedena iz iverala, lesni dekor, barva po izbiri arhitekta.

Omara je enodelna, z min 5 preničnimi policami za shranjevanje in odlaganje. Vrata so polna, dvokrilna. Vsi elementi imajo talno zaključno letev in zaključno letev do stropa.

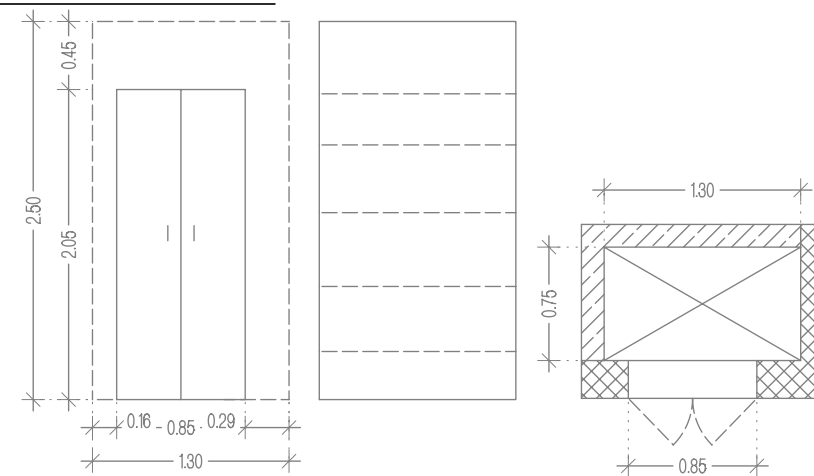


## VGRADNA OMARA O 8/3 (dim. 130x75x250)

1 kom

Vgradna omara za shranjevanje, s policami, izvedena iz iverala, lesni dekor, barva po izbiri arhitekta.

Omara je vgrajena v nišo na hodniku. V niši so prenične police, min 5 polic, izvedene iz iverala, možnost montaže na stene. Vrata so polna, dvokrilna.



MERE KONTROLIRATI NA MESTU SAMEM!  
V PRIMERU VEČJIH ODPSTOPANJ POTREBNO OBVESTITI OVP.



### ARHITEKTURNI ATELJE

Vera Klepej - Turnšek s.p.  
Prešernova 20, Celje  
tel. 03/ 492 66 40  
IZS 2357

naročnik: DOM ZA STAREJŠE OBČANE Kidričeva ul. 15 6250 Ilirska Bistrica	objekt : PRENOVA DOMA ZA STAREJŠE OBČANE ILIRSKA BISTRICA
načrt: NOTRANJA OPREMA	risba: OPREMA - 3. NADSTROPJE
gradnja: investicijsko vzdrževalna dela PZI - 2. FAZA	merilo: M 1:50

odgovorni vodja projekta: Vera Klepej Turnšek u.d.i.a. A-0985

odg. projektant arhitekture: Vera Klepej Turnšek u.d.i.a. A-0985

projektant arhitekture: Tadej Dobrajc m.i.a.