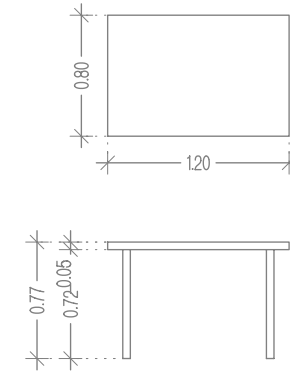


## OPREMA V SKUPNIH PROSTORIH - 3. NADSTROPJE

### JEDILNA MIZA M 2/3 (dim. 80x120x77)

1 kom

Samostoječa jedilna miza, izvedena iz iverala, lesni dekor, barva po izbiri arhitekta.

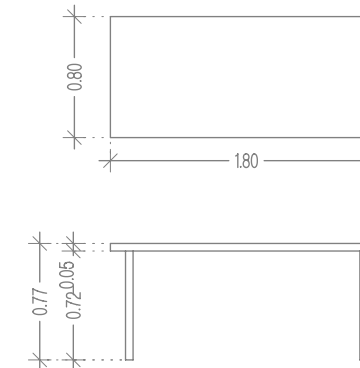


Mizna plošča je izvedena iz iverala, noge so ALU tipski produkt.

### JEDILNA MIZA M 3/3 (dim. 80x180x77)

1 kom

Samostoječa jedilna miza, izvedena iz iverala, lesni dekor, barva po izbiri arhitekta.

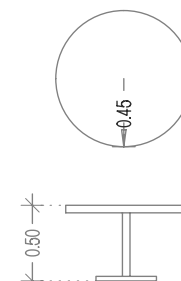


Mizna plošča je izvedena iz iverala, noge so ALU tipski produkt.

### MIZA M 7/3 (dim. fi90x50)

1 kom

Samostoječa mizica, izvedena iz iverala, lesni dekor, barva po izbiri arhitekta.

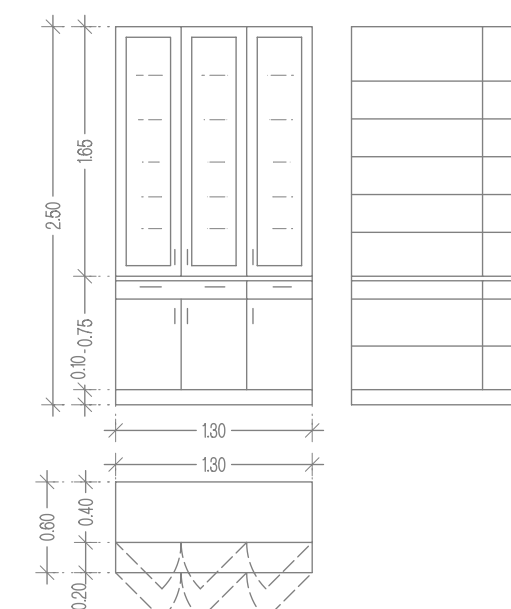


Mizna plošča je izvedena iz iverala, podstavek pa je ALU tipski produkt sestavljen iz stebra in plošče.

### OMARA O 4/3 (dim. 60x130x250)

1 kom

Jedilniška omara z vitrino in spodnjimi elementi za shranjevanje, izvedena iz iverala, lesni dekor, vitrina s steklenimi vrati, barva po izbiri arhitekta.



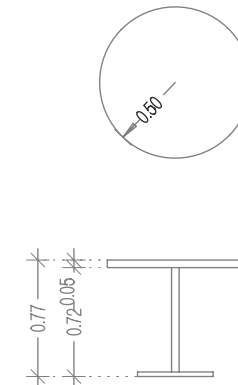
Spodnji del je globine 60 cm in je namenjen shranjevanju jedilne posode in dva predalnika za jedilni pribor, z min 2 policama in polnimi vrati. Zgornji del je zastekljena vitrina globine 40cm, z vsaj 5 - timi policami, za odlaganje in shranjevanje. Vsi elementi imajo talno zaključno letev in zaključno letev do stropa.

## OPREMA V SKUPNIH PROSTORIH - 3. NADSTROPJE

### JEDILNA MIZA M 4/3 (dim. fi100x75)

1 kom

Samostoječa miza, izvedena iz iverala, lesni dekor, barva po izbiri arhitekta.

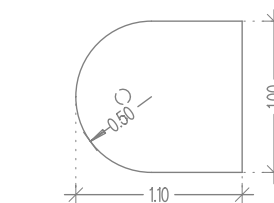


Mizna plošča je izvedena iz iverala, podstavek pa je ALU tipski produkt sestavljen iz stebra in plošče.

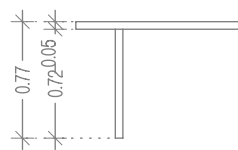
### JEDILNA MIZA M 5/3 (dim. 110x100)

1 kom

Vgrajena jedilna miza, izvedena iz iverala, lesni dekor, barva po izbiri arhitekta.



Mizna plošča je izvedena iz iverala, obešena, sidrana v steno in z ALU tipsko nogo.



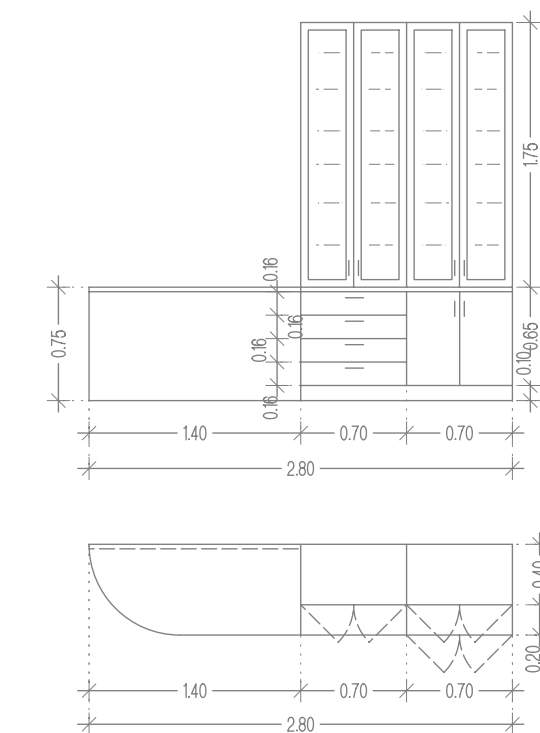
## OPREMA V SKUPNIH PROSTORIH - 3. NADSTROPJE

### ELEMENT V SK. PROSTORIHL EL 1/3

1 kom

Element z vitrino, spodnjimi elementi za shranjevanje in pisalno mizo, izvedena iz iverala, lesni dekor, vitrina s steklenimi vrati, barva po izbiri arhitekta.

Spodnji del omare je namenjen shranjevanju, s policami in polnimi vrati ter 4 predali. Zgornji del je zastekljena vitrina, minimalno z 6 policami, za odlaganje in shranjevanje. Pisalna miza je del omare, s hrptom, ki služi kot podpora. Vsi elementi imajo talno zaključno letev in zaključno letev do stropa.

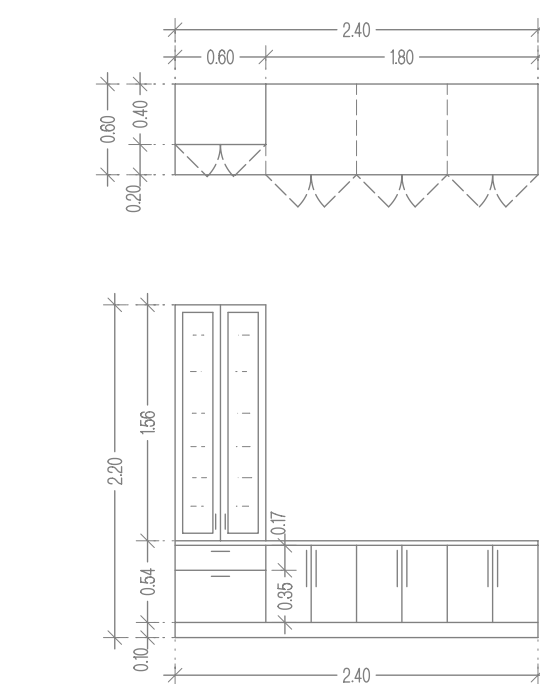


### ELEMENT V SK. PROSTORIHL EL 4/3

1 kom

Element z vitrino in spodnjimi elementi za shranjevanje, izvedena iz iverala, lesni dekor, vitrina s steklenimi vrati, barva po izbiri arhitekta.

Spodnji del omare je namenjen shranjevanju, s premakljivimi policami - min.2kos-a, in polnimi vrati ter 2 predaloma. Zgornji del je zastekljena vitrina, s premakljivimi policami - min. 6kos-ov. Vsi elementi imajo talno zaključno letev in zaključno letev do stropa.



## OPREMA V SKUPNIH PROSTORIH - 3. NADSTROPJE

### KUHINJA V SK. PROSTORIHL K 1/3

1 kom

Kuhinja je izvedena iz iverala, lesni dekor, barva po izbiri arhitekta.

Sestav elementov v skupni dolžini 2,64m + 3,90m.

Niz sestavlja: element ta za velik vgradni dvovratni hladilnik z zamrzovanikom.

Element mora biti izveden tako, da omogoča ustrezno prezračevanje za hlajenje hladilnika. Ostali elementi so nizki, s preničnimi policami

( v vsakem elementu min. ena ), za odlaganje in shranjevanje,

s polnimi vrati. Diagonalen kotni element - En predalnik s 3 predali,

za shranjevanje. Jedilna miza je priključena h kuhinji, delno vpeta na

elemente in z ALU tipsko nogo. Miza in kuhinjski pult sta iz ultrapasa,

barva po izbiri arhitekta.

Element za vgradnjo pečice in kuhalne plošče, kotni element s

po eno polico za shranjevanje kuhalne posode. Vgradni pomivalni stroj in

vgradna pečica, sta vključena v konfiguracijo kuhinje - predlagan izbor.

Podpultna omara za vgradnjo pomivalnega korita s PVC smetnjakom s pokrovom, vključno s PVC košem s pokrovom, in vgradnim pom. koritom dim. 55x110cm., dimenzije l=40cm, g=60cm, višina zaključne letve 10cm.

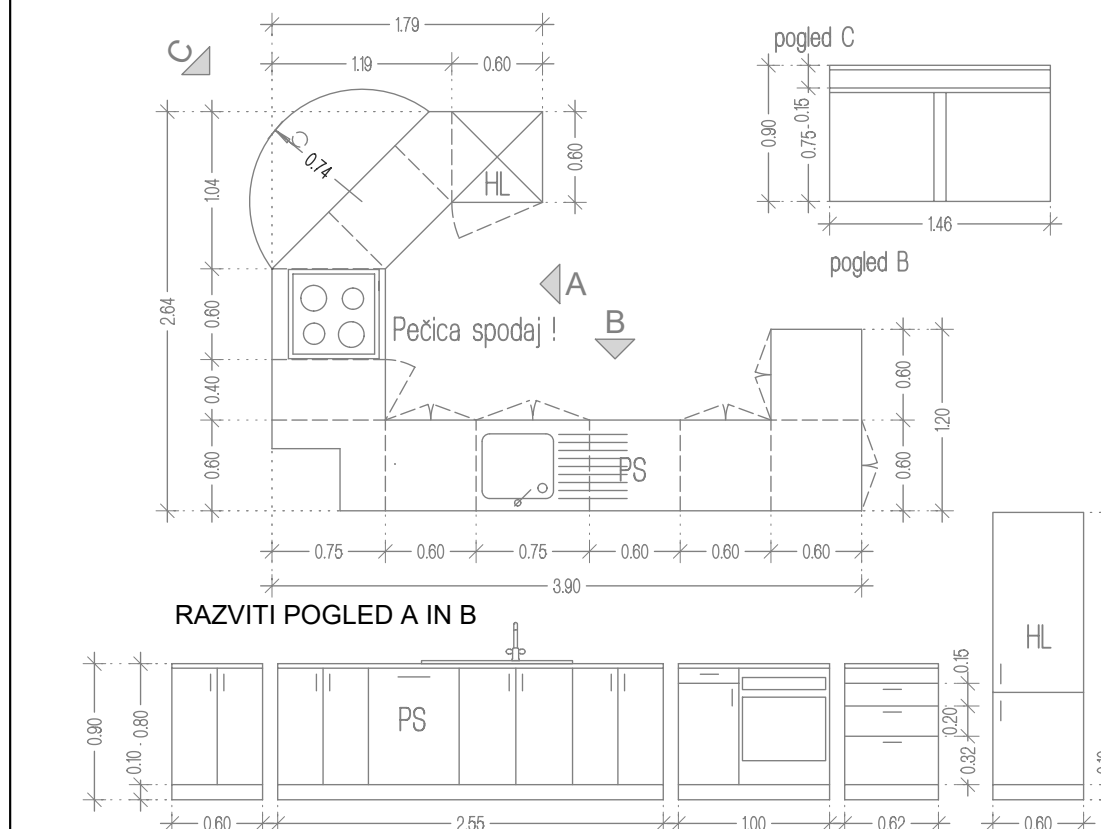
Podpultne shrambene omare s min. eno polico za shranjevanje posode.

Vsi elementi so na nastavljivih nogah z demontažno letvijo, oplemeniteno z laminatom MAX design : Alu strich ali podobno.

Delovni pult ultrapas

Vgradni hladilnik :

kuhinja - 1 kpl.



MERE KONTROLIRATI NA MESTU SAMEMI  
V PRIMERU VEČJIH ODSTOPANJU POTREBNO OBVESTITI OVP.

**ARHITEKTURNI ATELJE**  
Vera Klepej - Turnšek s.p.  
Prešernova 20, Celje  
tel. 03/ 492 66 40  
IZS 2357

neročnik: DOM ZA STAREJŠE OBČANE Kidričeva ul. 15 6250 Ilirska Bistrica  
objekt: PRENOVA DOMA ZA STAREJŠE OBČANE ILIRSKA BISTRICA

načrt: NOTRANJA OPREMA  
risba: OPREMA - 3. NADSTROPJE

gradnja: investicijsko vzdrževalna dela  
merit: M 1:50  
PZI - 2. FAZA

odgovorni vodja projekta: Vera Klepej Turnšek u.d.i.a. A-0985

odg. projektant arhitekture: Vera Klepej Turnšek u.d.i.a. A-0985

projektant arhitekture: Tadej Dobrajc m.i.a.

št. projekta: 180/15-2 št. načrta: 180/15-2 datum: junij 2018 št. lista: 14