

ZAVESE - 3. NADSTROPJE - C TRAKT

ZAVESE ZA OKNO 120/140 cm

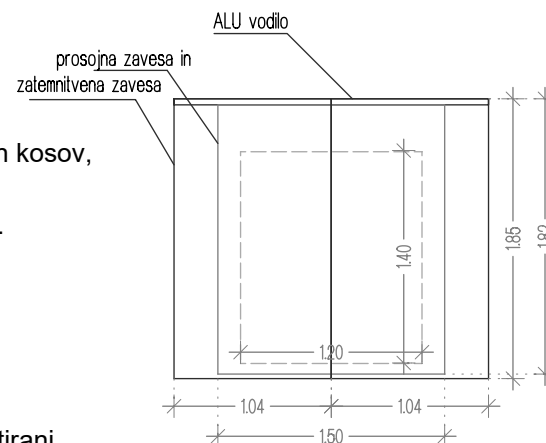
20 kompletov

Komplet :

Zatemnitvena dimout zavesa, sestavljena iz dveh kosov, kot Delius Chester, barva po izboru, nabor 1:1,5, odpiranje levo, desno simetrično, ognjevarna B1.

Lahka prosojna zavesa, kot Delius Adina 1550, nabor 1:2, odpiranje levo, desno simetrično, ognjevarna B1.

Dvotirno vodilo alu bele barve s klik drsniki, montirani na spuščeni strop.



ZAVESA ZA OKNO 240/140 cm

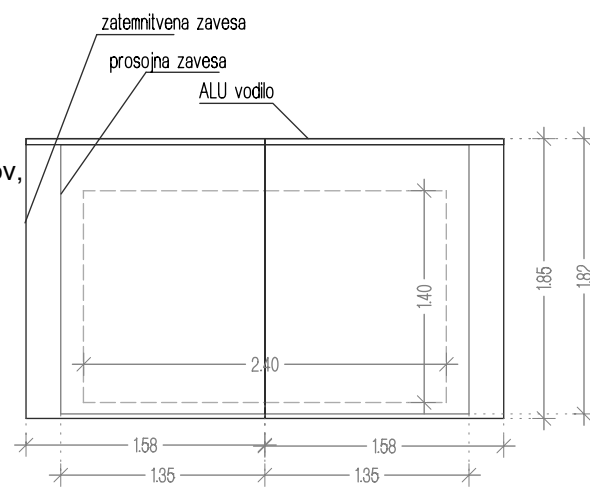
1 komplet

Komplet:

Zatemnitvena dimout zavesa, sestavljena iz dveh kosov, kot Delius Chester, barva po izboru, nabor 1:1,5, odpiranje levo, desno simetrično, ognjevarna B1.

Lahka prosojna zavesa, kot Delius Adina 1550, nabor 1:2, odpiranje levo, desno simetrično, ognjevarna B1.

Dvotirno vodilo alu bele barve s klik drsniki, montirani na spuščeni strop.



ZAVESA ZA OKNO 210/140 cm

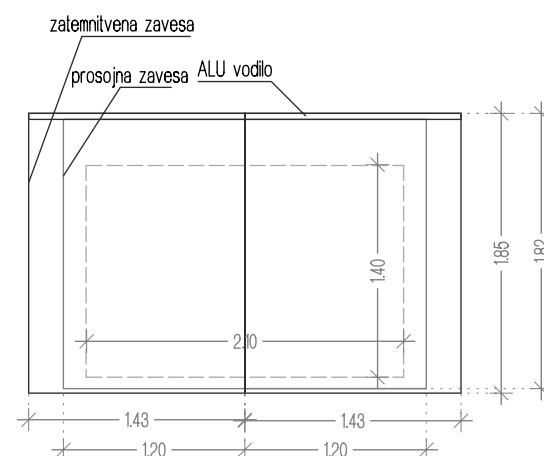
1 komplet

Komplet:

Zatemnitvena dimout zavesa, sestavljena iz dveh kosov, kot Delius Chester, barva po izboru, nabor 1:1,5, odpiranje levo, desno simetrično, ognjevarna B1.

Lahka prosojna zavesa, kot Delius Adina 1550, nabor 1:2, odpiranje levo, desno simetrično, ognjevarna B1.

Dvotirno vodilo alu bele barve s klik drsniki, montirani na spuščeni strop.



ZAVESE - 3. NADSTROPJE - C TRAKT

ZAVESA ZA OKNO 170/140 cm

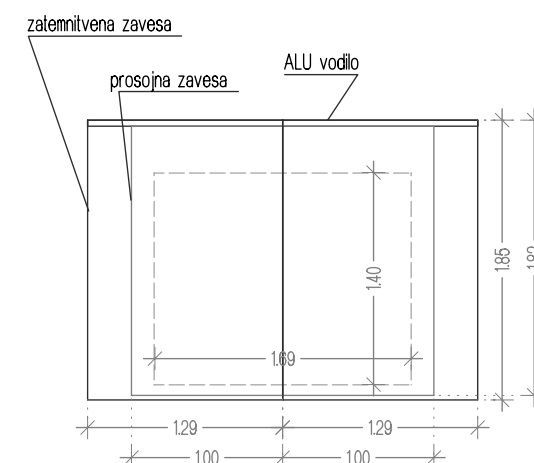
1 komplet

Komplet:

Zatemnitvena dimout zavesa, sestavljena iz dveh kosov, kot Delius Chester, barva po izboru, nabor 1:1,5, odpiranje levo, desno simetrično, ognjevarna B1.

Lahka prosojna zavesa, kot Delius Adina 1550, nabor 1:2, odpiranje levo, desno simetrično, ognjevarna B1.

Dvotirno vodilo alu bele barve s klik drsniki, montirani na spuščeni strop.



ZAVESA ZA OKNO 45/140 cm

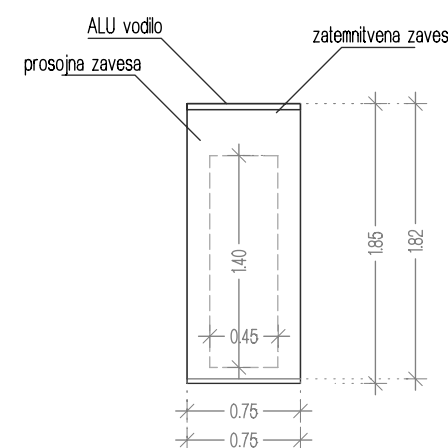
1 komplet

Komplet:

Zatemnitvena dimout zavesa, kot Delius Chester barva po izboru, nabor 1:1,5, odpiranje levo, desno simetrično, ognjevarna B1.

Lahka prosojna zavesa, kot Delius Adina 1550, nabor 1:2, odpiranje levo, desno simetrično, ognjevarna B1.

Dvotirno vodilo alu bele barve s klik drsniki, montirani na spuščeni strop.



ZAVESA ZA OKNO 70/140 cm

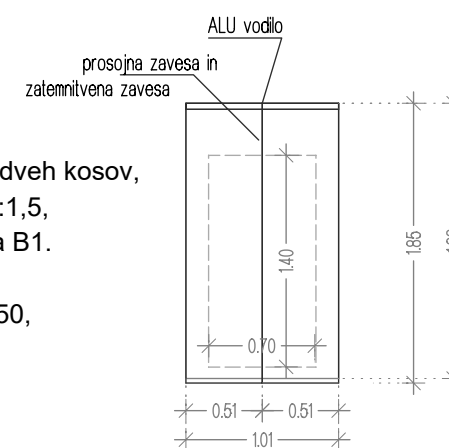
1 komplet

Komplet:

Zatemnitvena dimout zavesa, sestavljena iz dveh kosov, kot Delius Chester, barva po izboru, nabor 1:1,5, odpiranje levo, desno simetrično, ognjevarna B1.

Lahka prosojna zavesa, kot Delius Adina 1550, nabor 1:2, odpiranje levo, desno simetrično, ognjevarna B1.

Dvotirno vodilo alu bele barve s klik drsniki, montirani na spuščeni strop.



ZAVESE - 3. NADSTROPJE - C TRAKT

ZAVESA ZA OKNO 91/140 cm

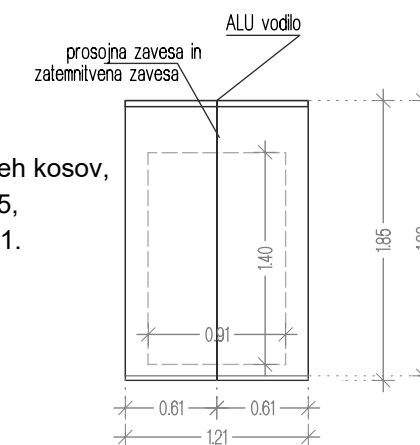
1 komplet

Komplet:

Zatemnitvena dimout zavesa, sestavljena iz dveh kosov, kot Delius Chester, barva po izboru, nabor 1:1,5, odpiranje levo, desno simetrično, ognjevarna B1.

Lahka prosojna zavesa, kot Delius Adina 1550, nabor 1:2, odpiranje levo, desno simetrično, ognjevarna B1.

Dvotirno vodilo alu bele barve s klik drsniki, montirani na spuščeni strop.

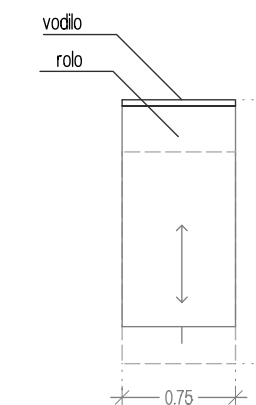


ROLO ZA OKNO 75/140 cm

1 kom

Zatemnitveni rolo, kot npr. Lib Bled, notranji rolo, ali podobno, material tkanina, ognjevarna B1, barva po izboru.

Rolo montirani na spuščeni strop.



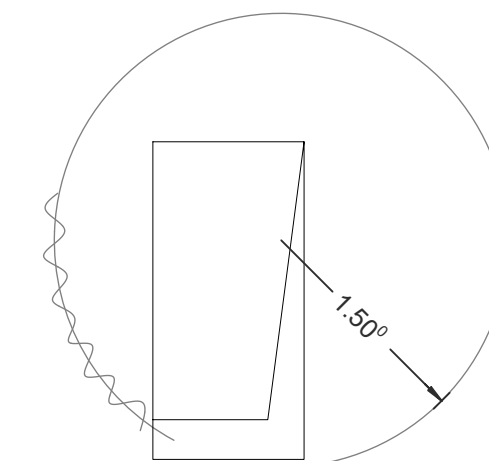
PREDELNA ZAVESA MED POSTELJAMI

4 kom

Predelna zavesa med posteljama, kot Delius Universo ali podobno, barva po izboru, nabor 1:1,5, ognjevarna B1, enotirno vodilo alu bele barve s klik drsniki, krivljeno, montirano na sekundarni strop.

ZAVESA RAZVITE DOLŽINE 4,7m
razvita dolžina vodila : 5,0m ; radij vodila : 1,5m

višina zaves : 2,50m



MERE KONTROLIRATI NA MESTU SAMEM!
V PRIMERU VEČJIH ODSTOPANJ POTREBNO OBVESTITI OVP.



ARHITEKTURNI ATELJE

Vera Klepej - Turnšek s.p.
Prešernova 20, Celje
tel. 03/ 492 66 40
IZS 2357

naročnik:

DOM ZA STAREJŠE OBČANE
Kidričeva ul. 15
6250 Ilirska Bistrica

objekt :

PRENOVA DOMA ZA STAREJŠE
OBČANE ILIRSKA BISTRICA

načrt:

NOTRANJA OPREMA

risba:

ZAVESE - 3. NADSTROPJE

gradnja: investicijsko vzdrževalna dela

PZI - 2. FAZA

merilo: M 1:50

odgovorni vodja projekta: Vera Klepej Turnšek u.d.i.a. A-0985

odg. projektant arhitekture: Vera Klepej Turnšek u.d.i.a. A-0985

projektant arhitekture: Tadej Dobrajc m.i.a.

št. projekta: 180/15-2

št. načrta: 180/15-2

datum: junij 2018

št. lista: 16