

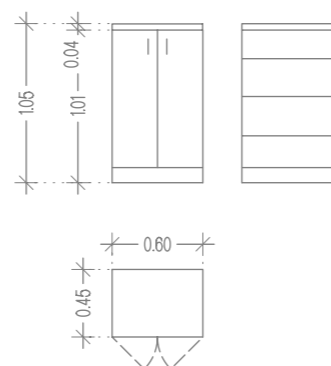
OPREMA V SOBAH - 1. NADSTROPJE

OMARICA ZA ČEVLJE A (dim. 45x60x 85)

2 kom

Omara za shranjevanje čevljev s policami , izvedena iz iverala, lesni dekor, barva po izbiri arhitekta.

Omara ima min. 3 premakljive police za shranjevanje in odlaganje. Vrata so polna, dvokrilna. Vsi elementi imajo talno zaključno letev.

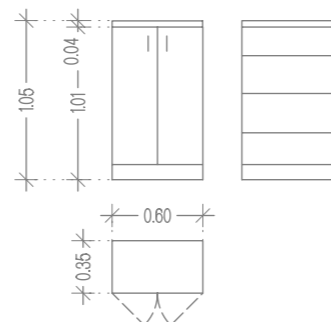


OMARICA ZA ČEVLJE A1 (dim. 35x60x 85)

4 kom

Omara za shranjevanje čevljev s policami , izvedena iz iverala, lesni dekor, barva po izbiri arhitekta.

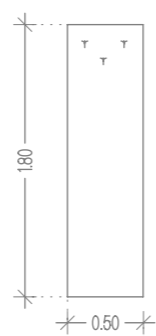
Omara ima min. 3 premakljive police za shranjevanje in odlaganje. Vrata so polna, dvokrilna. Vsi elementi imajo talno zaključno letev.



OBEŠALNA STENA - OS (dim. 50x180)

4 kom

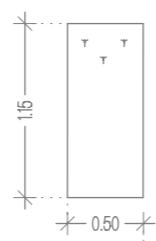
Obešalna stena izvedena iz iverala, lesni dekor, barva po izbiri arhitekta. Obešalna stena ima 3 kovinska obešala, kot npr. Rujz design 2121 ali podoben primerljive kvalitete. Robovi stene ABS v enakem designu kot iveral. Obešalne stene se montirajo na Ab stene ali mavčnokartonske stene.



OBEŠALNA STENA OS1 (dim. 50x115)

3 kom

Obešalna stena izvedena iz iverala, lesni dekor, barva po izbiri arhitekta. Obešalna stena ima 3 kovinska obešala, kot npr. Rujz design 2121 ali podoben primerljive kvalitete. Robovi stene ABS v enakem designu kot iveral. Obešalne stene se montirajo na Ab stene ali mavčnokartonske stene.



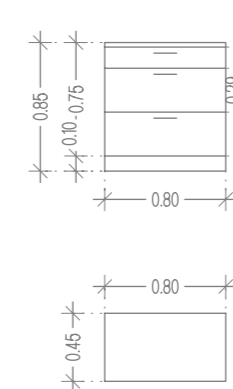
OPREMA V SOBAH IN HODNIKIH - 2. NADSTROPJE - SPREMEMBE

PREDALNIK O 2/2 (dim. 80x45x85)

11 kom

Samostoječ predalnik za shranjevanje perila, izveden iz iverala, lesni dekor, barva po izbiri arhitekta.

Predalnik je samostoječ, s tremi predali, ima talno zaključno letev.

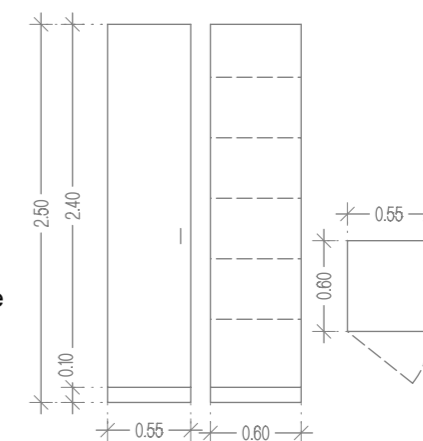


OMARA O 6/2 (dim. 60x55x250)

1 kom

Omara za shranjevanje, s policami, izvedena iz iverala, lesni dekor, barva po izbiri arhitekta.

Omara je enodelna, z min 5 premičnimi policami za shranjevanje in odlaganje. Vrata so polna, dvokrilna. Vsi elementi imajo talno zaključno letev in zaključno letev do stropa.



ARHIVITAE

Arhivitaе d.o.o.
Gorica pri Šmartnem 4f
3201 Šmartno v Rožni dolini

naročnik:

DOM ZA STAREJŠE OBČANE
Kiričeva ul. 15
6250 ILIRSKA BISTRICA

objekt :

PRENOVA DOMA ZA STAREJŠE
OBČANE ILIRSKA BISTRICA

načrt:

ARHITEKTURA

risba:

OPREMA 2. NADSTROPJE
DOPOLNITVE JULIJ 2019

faza:

PZI - investicijsko vzdrževalna dela

merilo:

M 1:50

vodja projekta:

Vera Klepej Turnšek u.d.i.a. A-0985

projektant arhitekture:

Vera Klepej Turnšek u.d.i.a. A-0985

projektant arhitekture:

št. projekta: 180/15-2

št. načrta: 180/15-2

datum: JULIJ 2019

št. lista: 5