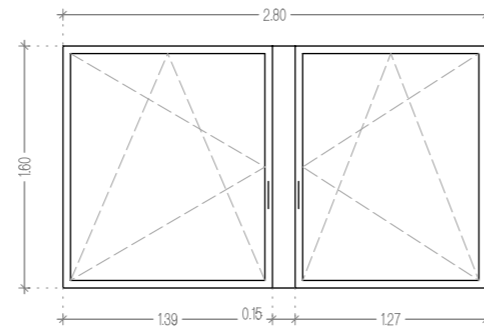


OKNA 1. NADSTROPJE

DVODELNO OKNO O6/1 (dim. 280/160)

1 kom

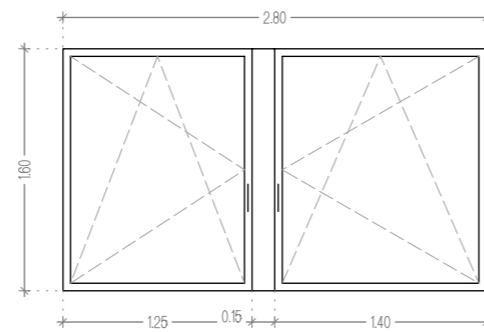
Izdelava in montaža oken iz PVC, v barvi obstoječih oken (mahagoni), zasteklenih s troslojnim izolacijskim steklom s plinskim polnjenjem, $U_{max} = 0,9 \text{ W/m}^2\text{K}$, kombinirano odpiranje po shemi oken, vključno z zunanjo in notranjo okensko polico. Okno je dvodelno z vmesnim polnilom zaradi stene na notranji strani.
Specialno okovje - varnostna kljuka na gumb.



DVODELNO OKNO O7/1 (dim. 280/160)

1 kom

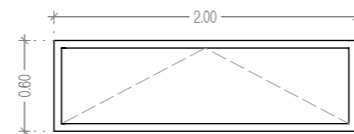
Izdelava in montaža oken iz PVC, v barvi obstoječih oken (mahagoni), zasteklenih s troslojnim izolacijskim steklom s plinskim polnjenjem, $U_{max} = 0,9 \text{ W/m}^2\text{K}$, kombinirano odpiranje po shemi oken, vključno z zunanjo in notranjo okensko polico. Okno je dvodelno z vmesnim polnilom zaradi stene na notranji strani.
Specialno okovje - varnostna kljuka na gumb.



ENOKRILNO OKNO O9/1 (dim. 200/60)

okno v notranji steni pri kapeli
1 kom

Izdelava in montaža oken iz PVC, v beli barvi, zasteklenih z mat satiniranim izolacijskim steklom s plinskim polnjenjem, $U_{max} = 1,1 \text{ W/m}^2\text{K}$, odpiranje na ventus po shemi oken, vključno z okenskima policama.



MERE KONTROLIRATI NA MESTU SAMEM!
V PRIMERU VEČJIH ODSTOPANJ POTREBNO OBVESTITI OVP.



ARHITEKTURNI ATELJE

Vera Klepej - Turnšek s.p.
Prešernova 20, Celje
tel. 03/ 492 66 40
IZS 2357

naročnik:
DOM ZA STAREJŠE OBČANE
Kidričeva ul. 15
6250 Ilirska Bistrica

objekt :
PRENOVA DOMA ZA STAREJŠE
OBČANE ILIRSKA BISTRICA

načrt:
ARHITEKTURA

rišba:
HEME STAVBNO POHIŠTVO
OKNA - 1. NADSTROPJE

gradnja: investicijsko vzdrževalna dela
PZI - 2. FAZA

merilo: M 1:50

odgovorni vodja projekta: Vera Klepej Turnšek u.d.i.a. A-0985

odg. projektant arhitekture: Vera Klepej Turnšek u.d.i.a. A-0985

projektant arhitekture: Tadej Dobrajc m.i.a.

št. projekta: 180/15-2 št. načrta: 180/15-2 datum: junij 2018

št. lista: 11