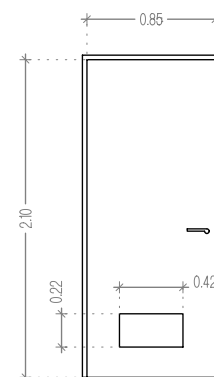


VRATA 1. NADSTROPJE

NOTRANJA VRATA V4/1 (dim. 85/210)

5 kom

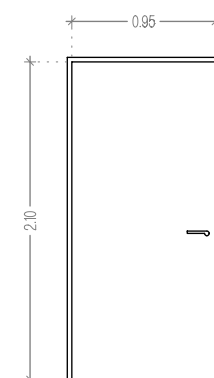
Notranja enokrilna vrata, polna, gladka, odpiranje in izvedba kril po shemi. Vratno krilo je obloženo z laminatno oblogo (kot npr. Egger laminati) v barvi in dezenu po izbiri arhitekta, z vgrajeno prezračevalno rešetko dim. 420/220 mm na spodnjem delu krila. S kovinskim suhomontažnim okvirjem montiranim s sidri v zidarsko odprtino in kljuko v INOX mat izvedbi ter cilindrično ključavnico s sistemskim ključem. V tla ali steno je potrebno vgraditi gumi odbijač vratnega krila.



NOTRANJA VRATA V6/1 (dim. 95/210)

3 kom

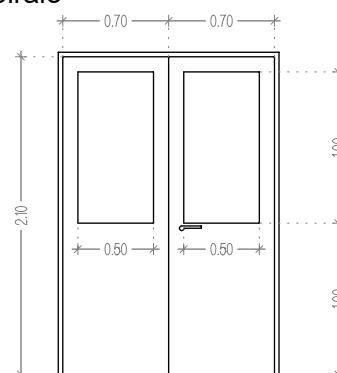
Notranja enokrilna vrata, polna, gladka, odpiranje in izvedba kril po shemi. Vratno krilo je obloženo z laminatno oblogo (kot npr. Egger laminati) v barvi in dezenu po izbiri arhitekta. S kovinskim suhomontažnim okvirjem montiranim s sidri v zidarsko odprtino in kljuko v INOX mat izvedbi ter cilindrično ključavnico s sistemskim ključem. V tla ali steno je potrebno vgraditi gumi odbijač vratnega krila.



NOTRANJA VRATA V8/1 - POŽARNA (dim. 140/210) - samozapiralo

1 kom

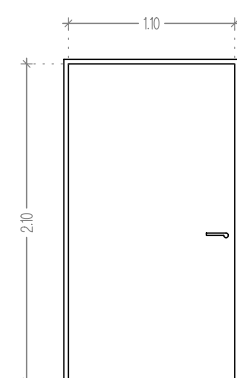
Notranja dvokrilna vrata, ognjeodporne izvedbe Ei 30-C, delno zasteklena z ognjeodpornim steklom dim. 50+50/100 cm, odpiranje in izvedba kril po shemi. Vratno krilo je obloženo z laminatno oblogo (kot npr. Egger laminati) v barvi in dezenu po izbiri arhitekta. S kovinskim suhomontažnim okvirjem montiranim s sidri v zidarsko odprtino, samozapiralom in kljuko v INOX mat izvedbi ter cilindrično ključavnico s sistemskim ključem. V tla ali steno je potrebno vgraditi gumi odbijač vratnega krila.



NOTRANJA VRATA V12/1 (dim. 110/210)

1 kom

Notranja enokrilna vrata, polna, gladka, odpiranje in izvedba kril po shemi. Vratno krilo je obloženo z laminatno oblogo (kot npr. Egger laminati) v barvi in dezenu po izbiri arhitekta. S kovinskim suhomontažnim okvirjem montiranim s sidri v zidarsko odprtino in kljuko v INOX mat izvedbi ter cilindrično ključavnico s sistemskim ključem. V tla ali steno je potrebno vgraditi gumi odbijač vratnega krila.

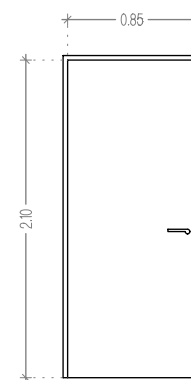


VRATA 1. NADSTROPJE

NOTRANJA VRATA V15/1 (dim. 85/210)

4 kom

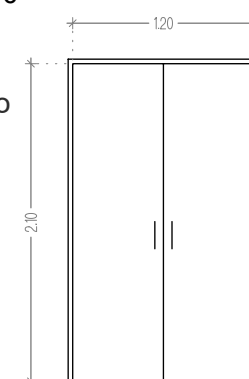
Notranja enokrilna vrata, polna, gladka, odpiranje in izvedba kril po shemi. Vratno krilo je obloženo z laminatno oblogo (kot npr. Egger laminati) v barvi in dezenu po izbiri arhitekta. S kovinskim suhomontažnim okvirjem montiranim s sidri v zidarsko odprtino in kljuko v INOX mat izvedbi ter cilindrično ključavnico s sistemskim ključem. V tla ali steno je potrebno vgraditi gumi odbijač vratnega krila.



NOTRANJA VRATA V16/1 (dim. 120/210) - zvočno izolativna dB40

3 kom

Notranja dvokrilna vrata, polna, gladka, odpiranje in izvedba kril po shemi. Vratno krilo je obloženo z laminatno oblogo (kot npr. Egger laminati) v barvi in dezenu po izbiri arhitekta. S kovinskim suhomontažnim okvirjem montiranim s sidri v zidarsko odprtino in kljuko v INOX mat izvedbi ter cilindrično ključavnico s sistemskim ključem. V tla ali steno je potrebno vgraditi gumi odbijač vratnega krila. Z večjo zvočno izolativnostjo - 40 dB.



MERE KONTROLIRATI NA MESTU SAMEM!
V PRIMERU VEČJIH ODSTOPANJ POTREBNO OBVESTITI OVP.



ARHITEKTURNI ATELJE

Vera Klepej - Turnšek s.p.
Prešernova 20, Celje
tel. 03/ 492 66 40
IZS 2357

naročnik: DOM ZA STAREJŠE OBČANE Kidričeva ul. 15 6250 Ilirska Bistrica	objekt: PRENOVA DOMA ZA STAREJŠE OBČANE ILIRSKA BISTRICA
načrt: ARHITEKTURA	risba: SCHEME STAVBNO POHIŠTVO VRATA - 1. NADSTROPJE
gradnja: investicijsko vzdrževalna dela PZI - 2. FAZA	merilo: M 1:50
odgovorni vodja projekta: Vera Klepej Turnšek u.d.i.a. A-0985	
odg. projektant arhitekture: Vera Klepej Turnšek u.d.i.a. A-0985	
projektant arhitekture: Tadej Dobrajc m.i.a.	
št. projekta: 180/15-2 št. načrta: 180/15-2 datum: junij 2018 št. lista: 14	